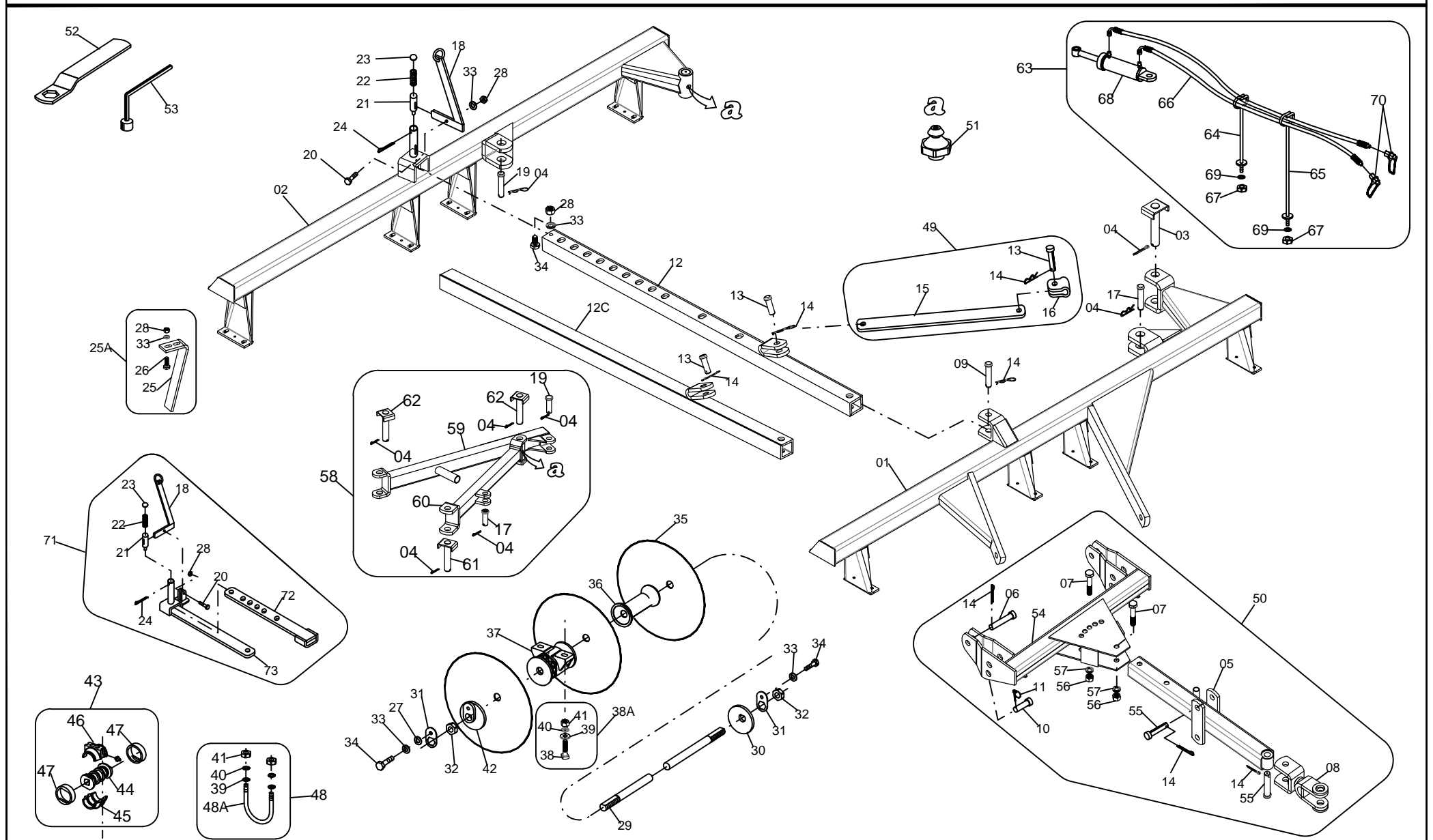




Catálogo de Peças

GRADE NIVELADORA DESTORROADORA LEVE GNDL de 20 a 32 Discos 175MM





Catálogo de Peças

GRADE NIVELADORA DESTORROADORA LEVE **GNDL** de **20** a **32** Discos **175MM**

item	Código	Denominação	20	24	28	32	item	Código	Denominação	20	24	28	32
01	PSJ 01705	ESTRUTURA DIANTEIRA GNDL 20 175	1				34	CPA 00021	PARAF SEXT 1/2" X 1" UNC RI PO	5	5	5	9
01A	PSJ 01706	ESTRUTURA DIANTEIRA GNDL 24 175		1			35	CDI 00007	DISCO LISO DE 18" X 3,50 MM 1.1/8" - 1.1/4"	10	12	14	16
01B	PSJ 01707	ESTRUTURA DIANTEIRA GNDL 28 175			1		35A	CDI 00020	DISCO REC. DE 18" X 3,50 MM 1.1/8" - 1.1/4"	10	12	14	16
01C	PSJ 01708	ESTRUTURA DIANTEIRA GNDL 32 175				1	35B	CDI 00011	DISCO LISO DE 20" X 3,50 MM 1.1/8" - 1.1/4"	10	12	14	16
01D	PSJ 01929	ESTRUTURA DIANTEIRA GNDL 32 175 C/ PISTÃO				1	35C	CDI 00024	DISCO REC. DE 20" X 3,50 MM 1.1/8" - 1.1/4"	10	12	14	16
02	PSJ 01698	ESTRUTURA TRASEIRA GNDL 20 175	1				35D	CDI 00056	DISCO REC. DE 22" X 3,50MM 1.1/8" - 1.1/4"	10	12	14	16
02A	PSJ 01699	ESTRUTURA TRASEIRA GNDL 24 175		1			35E	CDI 00055	DISCO LISO DE 22" X 3,50MM 1.1/8" - 1.1/4"	10	12	14	16
02B	PSJ 01700	ESTRUTURA TRASEIRA GNDL 28 175			1		36	CFN 00155	SEPARADOR LISO 172MM 1.1/8" E 1.1/4" - NODULAR	12	16	20	20
02C	PSJ 01701	ESTRUTURA TRASEIRA GNDL 32 175				1	37	CMA 00009	CONJ. SEPARADOR 185 MM 1.1/8" RG	4	6	6	8
02D	PSJ 01932	ESTRUTURA TRASEIRA GNDL 32 175 C/ PISTÃO				1	37A	CMA 00010	CONJ. SEPARADOR 185 MM 1.1/8" RO	4	6	6	8
03	PSJ 00487	PINO C/TRAVA 37,5 X 210 TRAVA - 3.1/2"	1	1	1	1	38	CPA 00098	PARAF FRANCES S/ PORCA 5/8" X 2.1/2" UNC ZB	8	12	12	16
04	CCP 00009	CONTRAPINO 3/8" X 2.1/2"	3	3	3	9	38A	PCJ 00470	PARAFUSO DO MANCAL 185 MM COMPLETO	8	12	12	16
05	PSJ 01661	CABEÇALHO DA GNDL FURADO	1	1	1	1	39	CAL 00005	ARRUELA LISA 5/8"	16	24	24	32
05A	PSJ 00444	CABEÇALHO DE TRAÇÃO GNDL 22 a 32					40	CAP 00006	ARRUELA DE PRESSÃO 5/8"	16	24	24	32
06	PRL 00025	PINO DE 24,5 X 75 CAB. RED.	2	2	2	2	41	CPO 00021	PORCA SEXT LEVE 5/8" UNC ZB	16	24	24	32
07	CPA 00031	PARAF SEXT 3/4" X 4.1/2" UNC RP ZB	2	2	2	2	42	CFN 00023	ENCOSTO INTERNO DO DISCO - 1.1/4"	2	2	2	4
08	PSJ 01663	ENGATE GIRATORIO DA GNDL	1	1	1	1	43	CMA 00007	CONJ. SEPARADOR 185 MM 1.1/8" ATR	4	6	6	8
09	PRL 00108	PINO DE 24,5 X 110 CAB. RED.	1	1	1	1	44	CMA 00030	SEPARADOR C/ FRIZO 185 MM 1.1/8"	4	6	6	8
10	PRL 00021	PINO DE 21,5 X 87 CAB. RED.	2	2	2	2	45	CMA 00028	CAPA INFERIOR 185 MM	4	6	6	8
11	CCP 00011	PINO TRAVA C/ ARGOLA 1/4" X 2"	2	2	2	2	46	CMA 00027	CAPA SUPERIOR 185 MM	4	6	6	8
12	PSJ 00437	BARRA DE REGULAGEM GNDL 20 E GND 20 E 22	1				47	CMA 00037	ARGOLA PROTETORA 185 MM	8	12	12	16
12A	PSJ 00439	BARRA DE REGULAGEM GNDL 24 E 28 E GND 24 E 28		1	1		48	PCJ 00359	ABRAÇADEIRA REDONDA 5/8 X 100 X 140 COMPLETA	4	6	6	8
12B	PSJ 00441	BARRA DE REGULAGEM GNDL 32				1	48A	CAB 00008	ABRAÇADEIRA REDONDA 5/8" X 103 X 140	4	6	6	8
12C	PSJ 00448	BARRA DE SUSTENTAÇÃO GNDL 32				1	49	PCJ 00372	BARRA DE SUSPENSÃO COMPLETA	1	1	1	1
13	PRL 00019	PINO DE 21,5 X 65 CAB. RED.	2	2	2	3	50	PCJ 01397	CABEÇALHO DE TRAÇÃO COMPLETO GNDL FURADO	1	1	1	1
14	CCP 00021	CONTRAPINO 1/4" X 2" ZB	7	7	7	7	51	CDV 00008	GRAXEIRA 3/8"	5	7	7	8
15	PBC 00372	BARRA DE SUSPENSÃO DA GNDL	1	1	1	1	52	PSJ 00377	CHAVE DE 2"	1	1	1	1
16	PBC 00373	BOCA DE ENGATE DA BARRA DE SUSPENSÃO	1	1	1	1	53	PSJ 01317	CHAVE L DE 15/16"	1	1	1	1
17	PRL 00036	PINO DE 31 X 80 CAB. RED.	1	1	1	2	54	PSJ 01662	TRAVESSÃO DA GNDL FURADO	1	1	1	1
18	PSJ 00442	ALAVANCA DO MECANISMO DE TRAVA	1	1	1	1	55	PRL 00324	PINO DE 24,5 X 115 CAB. CHANF.	2	2	2	2
19	PRL 00037	PINO DE 31 X 100 CAB. RED.	1	1	1	2	56	CPO 00026	PORCA SEXT PESADA 3/4" UNC 10 FIOS POL. CH 1.1/4	2	2	2	2
20	CPA 00024	PARAF SEXT 1/2" X 1.3/4" UNC RI PO	1	1	1	1	57	CAP 00007	ARRUELA DE PRESSAO 3/4" MEDIA IND.ZINCADA	2	2	2	2
21	PRL 00131	PINO DO TRINCO - 3/4"	1	1	1	1	58	PCJ 01012	DOBRADIÇA DA GNDL 32 COMPLETO				1
22	CMO 00009	MOLA COMPR. 73,00 X 30,00 X 3,00 TR	1	1	1	1	59	PSJ 00447	BRAÇO ARTICULADOR TRASEIRO GNDL 32				1
23	MCH 00279	APOIO DA MOLA DO TRINCO	1	1	1	1	60	PSJ 00446	BRAÇO ARTICULADOR DIANTEIRO GNDL 32				1
24	CCP 00004	CONTRAPINO 3/16" X 2"	1	1	1	1	61	PSJ 00008	PINO C/TRAVA 37,5 X 180 TRAVA - 3.1/2"				1
25	PBC 00375	LIMPADEIRA DA GNDL E GNPCR	14	16	20	22	62	PSJ 00007	PINO C/TRAVA 37,5 X 180 TRAVA - 3"				2
25A	PCJ 01685	CONJUNTO DA LIMPADEIRA GNDL E GNPCR	14	16	20	22	63	PCJ 01398	ABERTURA HIDRÁULICA CILINDRO 3" X 630 X 360	1	1	1	
26	CPA 00022	PARAF SEXT 1/2" X 1.1/2" UNC RI ZB	28	32	40	44	63A	PCJ 00349	ABERTURA HIDRÁULICA CILINDRO 3" X 540 X 260				1
27	CAL 00004	ARRUELA LISA 1/2"	4	4	4	4	64	PSJ 00137	SUORTE DA MANGUEIRA (PEQUENO)	1	1	1	1
28	CPO 00016	PORCA SEXT LEVE 1/2" UNC ZB CH 3/4"	30	34	42	45	65	PSJ 00136	SUORTE DA MANGUEIRA (GRANDE)	1	1	1	1
29	PCJ 01448	EIXO R. 1.1/4" PARA 10 DISCOS - 175 MM	2				66	PCJ 00491	MANG. 3/8" X 4,70 MF 6-8NPT FG R 6-8BSP COMPLETA	2	2	2	2
29A	PCJ 01449	EIXO R. 1.1/4" PARA 12 DISCOS - 175 MM		2			67	CPO 00018	PORCA SEXT LEVE 3/4" UNC ZB	2	2	2	2
29B	PCJ 01450	EIXO R. 1.1/4" PARA 14 DISCOS - 175 MM			2		68	CCI 00007	CILINDRO HIDRAULICO 3" X 630 X 360	1	1	1	
29C	PCJ 01451	EIXO R. 1.1/4" PARA 8 DISCOS - 175 MM				4	68A	CCI 00006	CILINDRO HIDRAULICO 3" X 540 X 260				1
30	CFN 00017	ENCOSTO EXTERNO DO DISCO - 1.1/4"	2	2	2	4	69	CAL 00006	ARRUELA LISA 3/4"	2	2	2	2
31	MCH 00069	TRAVA DA PORCA DO EIXO R. 1.1/4"	4	4	4	8	70	CCX 00006	ENGATE RAPIDO MACHO 1/2" NPT	2	2	2	2
32	CPO 00023	PORCA SEXT PESADA 1.1/4" UNC PO	4	4	4	8	71	PCJ 00315	BARRA DE REGULAGEM MENOR A.D. COMPLETA				1
33	CAP 00005	ARRUELA DE PRESSÃO 1/2"	4	4	4	8	72	PSJ 00478	BARRA DE REGULAGEM MENOR				1
			34	38	46	53	70	CCX 00006	ENGATE RAPIDO MACHO 1/2" NPT	2	2	2	2



Catálogo de Peças

GRADE NIVELADORA DESTORROADORA LEVE **GNDL** de **36** a **44** Discos **175MM**

item	Código	Denominação	36	40	42	44	item	Código	Denominação	36	40	42	44
01	PSJ 01709	ESTRUTURA DIANTEIRA GNDL 36 175	1				38	MCH 00069	TRAVA DA PORCA DO EIXO R. 1.1/4"	8	8	8	8
01A	PSJ 01710	ESTRUTURA DIANTEIRA GNDL 40 175		1			39	CPO 00023	PORCA SEXT PESADA 1.1/4" UNC PO	8	8	8	8
01B	PSJ 01711	ESTRUTURA DIANTEIRA GNDL 42 175			1		40	CAL 00004	ARRUELA LISA 1/2"	8	8	8	8
01C	PSJ 01781	ESTRUTURA DIANTEIRA GNDL 44 175				1	41	CPA 00021	PARAF SEXT 1/2" X 1" UNC RI PO	8	8	8	8
02	PSJ 01702	ESTRUTURA TRASEIRA GNDL 36 175	1				42	CDI 00007	DISCO LISO DE 18" X 3,50 MM 1.1/8" - 1.1/4"	18	20	21	22
02A	PSJ 01703	ESTRUTURA TRASEIRA GNDL 40 175		1			42A	CDI 00020	DISCO REC. DE 18" X 3,50 MM 1.1/8" - 1.1/4"	18	20	21	22
02B	PSJ 01704	ESTRUTURA TRASEIRA GNDL 42 175			1		42B	CDI 00011	DISCO LISO DE 20" X 3,50 MM 1.1/8" - 1.1/4"	18	20	21	22
02C	PSJ 01780	ESTRUTURA TRASEIRA GNDL 44 175				1	42C	CDI 00024	DISCO REC. DE 20" X 3,50 MM 1.1/8" - 1.1/4"	18	20	21	22
03	PSJ 00007	PINO C/TRAVA 37,5 X 180 TRAVA - 3"	2	2	2	2	42D	CDI 00055	DISCO LISO DE 22" X 3,50MM 1.1/8" - 1.1/4"	18	20	21	22
04	CCP 00009	CONTRAPINO 3/8" X 2.1/2"	4	4	4	4	42E	CDI 00056	DISCO REC. DE 22" X 3,50MM 1.1/8" - 1.1/4"	18	20	21	22
05	PSJ 01661	CABEÇALHO DA GNDL FURADO	1	1	1	1	43	CFN 00155	SEPARADOR LISO 172MM 1.1/8" E 1.1/4" - NODULAR	24	28	28	28
06	PRL 00025	PINO DE 24,5 X 75 CAB. RED.	2	2	2	2	44	CMA 00009	CONJ. SEPARADOR 185 MM 1.1/8" RG	8	8	10	12
07	CCP 00021	CONTRAPINO 1/4" X 2"	4	4	4	4	44A	CMA 00010	CONJ. SEPARADOR 185 MM 1.1/8" RO	8	8	10	12
08	PSJ 01663	ENGATE GIRATORIO DA GNDL	1	1	1	1	45	CPA 00098	PARAF FRANCES S/ PORCA 5/8" X 2.1/2" UNC ZB	16	16	20	24
09	PRL 00324	PINO DE 24,5 X 115 CAB. CHANF.	2	2	2	2	45A	PCJ 00470	PARAFUSO DO MANCAL 185 MM COMPLETO	16	16	20	24
10	PRL 00021	PINO DE 21,5 X 87 CAB. RED.	2	2	2	2	46	CAL 00005	ARRUELA LISA 5/8"	32	32	40	48
11	CCP 00011	PINO TRAVA C/ ARGOLA 1/4" X 2"	2	2	2	2	47	CAP 00006	ARRUELA DE PRESSÃO 5/8"	32	32	40	48
12	PSJ 00448	BARRA DE SUSTENTAÇÃO GNDL 36 a 42	1	1	1		48	CPO 00021	PORCA SEXT LEVE 5/8" UNC ZB	32	32	40	48
12A	PSJ 01632	BARRA DE SUSTENTAÇÃO GNDL 44				1	49	CFN 00023	ENCOSTO INTERNO DO DISCO - 1.1/4"	4	4	4	4
13	PRL 00019	PINO DE 21,5 X 65 CAB. RED.	2	2	2	2	50	CMA 00007	CONJ. SEPARADOR 185 MM 1.1/8" ATR	8	8	10	12
14	CCP 00010	CONTRAPINO 1/4" X 2" ZB	3	3	3	3	51	CMA 00030	SEPARADOR C/ FRISO 185 MM 1.1/8"	8	8	10	12
15	PBC 00372	BARRA DE SUSPENSÃO DA GNDL	1	1	1	1	52	CMA 00028	CAPA INFERIOR 185 MM	8	8	10	12
16	PBC 00373	BOCA DE ENGATE DA BARRA DE SUSPENSÃO	1	1	1	1	53	CMA 00027	CAPA SUPERIOR 185 MM	8	8	10	12
17	PSJ 00447	BRAÇO ARTICULADOR TRASEIRO GNDL 36 A 42	1	1	1		54	CMA 00037	ARGOLA PROTETORA 185 MM	16	16	20	24
17A	PSJ 00850	BRAÇO ARTICULADOR TRASEIRO GNDL 44				1	55	PCJ 00359	ABRAÇADEIRA REDONDA 5/8 X 100 X 140 COMPLETA	8	8	10	12
18	PRL 00037	PINO DE 31,5 X 112 CAB. RED.	1	1	1	1	55A	CAB 00008	ABRAÇADEIRA REDONDA 5/8 X 100 X 140	8	8	10	12
19	PSJ 00008	PINO C/TRAVA 37,5 X 180 TRAVA - 3.1/2"	1	1	1	1	56	PCJ 00372	BARRA DE SUSPENSÃO COMPLETA	1	1	1	1
20	PSJ 00446	BRAÇO ARTICULADOR DIANTEIRO GNDL 36 A 42	1	1	1		57	PCJ 01397	CABEÇALHO DE TRAÇÃO COMPLETO GNDL FURADO	1	1	1	1
20A	PSJ 00851	BRAÇO ARTICULADOR DIANTEIRO GNDL 44				1	58	CDV 00008	GRAXEIRA 3/8"	5	5	5	5
21	PRL 00036	PINO DE 31,5 X 95 CAB. RED.	1	1	1	1	59	CCI 00006	CILINDRO HIDRÁULICO 3" X 540 X 260	1	1	1	1
22	PCJ 00315	BARRA DE REGULAGEM MENOR A. D. COMPLETA	1	1	1	1	60	PCJ 00491	MANG. 3/8 X 4,70 MF 6-8NPT FG R 6-8BSP COMPLETA	2	2	2	2
23	PSJ 00478	BARRA DE REGULAGEM MENOR	1	1	1	1	61	CCX 00006	ENGATE RAPIDO MACHO 1/2" NPT	2	2	2	2
24	PCJ 00308	BARRA COM MECANISMO DE TRAVA MENOR A. D.	1	1	1	1	62	PSJ 00136	SUORTE DA MANGUEIRA (GRANDE)	1	1	1	1
25	PSJ 00442	ALAVANCA DO MECANISMO DE TRAVA	1	1	1	1	63	PSJ 00137	SUORTE DA MANGUEIRA (PEQUENO)	1	1	1	1
26	CPA 00024	PARAF SEXT 1/2" X 1.3/4" UNC RI PO	1	1	1	1	64	PCJ 00349	ABERTURA HIDRÁULICA CILINDRO 3"	1	1	1	1
27	CPO 00016	PORCA SEXT LEVE 1/2" UNC ZB CH 3/4"	53	61	61	61	65	PSJ 00377	CHAVE DE 2"	1	1	1	1
28	PRL 00131	PINO DO TRINCO - 3/4"	1	1	1	1	66	PSJ 01317	CHAVE L DE 15/16"	1	1	1	1
29	CMO 00009	MOLA COMPR. 73,00 X 30,00 X 3,0 TR	1	1	1	1	67	PCJ 01012	DOBRADIÇA DA GNDL 32 E 42 COMPLETO	1	1	1	
30	MCH 00279	APOIO DA MOLA DO TRINCO	1	1	1	1	67A	PCJ 01010	DOBRADIÇA DA GNDL 44 COMPLETO				1
31	CCP 00004	CONTRAPINO 3/16" X 2"	3	3	3	3	68	CPA 00031	PARAF SEXT 3/4" X 4.1/2" UNC RP ZB	2	2	2	2
32	PBC 00375	LIMPADEIRA DA GNDL E GNPCR	26	30	30	30	69	CAP 00007	ARRUELA DE PRESSAO 3/4" MEDIA IND.ZINCADA	2	2	2	2
32A	PSJ 01685	CONJUNTO DA LIMPADEIRA GNDL E GNPCR	26	30	30	30	70	CPO 00026	PORCA SEXT PESADA 3/4" UNC 10 FIOS POL. CH 1.1/4"	2	2	2	2
33	CPA 00022	PARAF SEXT 1/2" X 1.1/2" UNC RI ZB	52	60	60	60	71	PSJ 00487	PINO C/TRAVA 37,5 X 200 TRAVA - 3.1/2"	1	1	1	1
34	CAP 00005	ARRUELA DE PRESSÃO 1/2"	60	68	68	68	72	PRL 00108	PINO DE 24,5 X 110 CAB. RED.	1	1	1	1
35	PSJ 01662	TRAVESSÃO DA GNDL FURADO	1	1	1	1	73	CPO 00018	PORCA SEXT LEVE 3/4" UNC ZB	2	2	2	2
36	PCJ 01452	EIXO R. 1.1/4" PARA 9 DISCOS - 175 MM	4				74	CAL 00006	ARRUELA LISA 3/4"	2	2	2	2
36A	PCJ 01448	EIXO R. 1.1/4" PARA 10 DISCOS - 175 MM		4	2								
36B	PCJ 01453	EIXO R. 1.1/4" PARA 11 DISCOS - 175 MM			2	4							
37	CFN 00017	ENCOSTO EXTERNO DO DISCO - 1.1/4"	4	4	4	4							