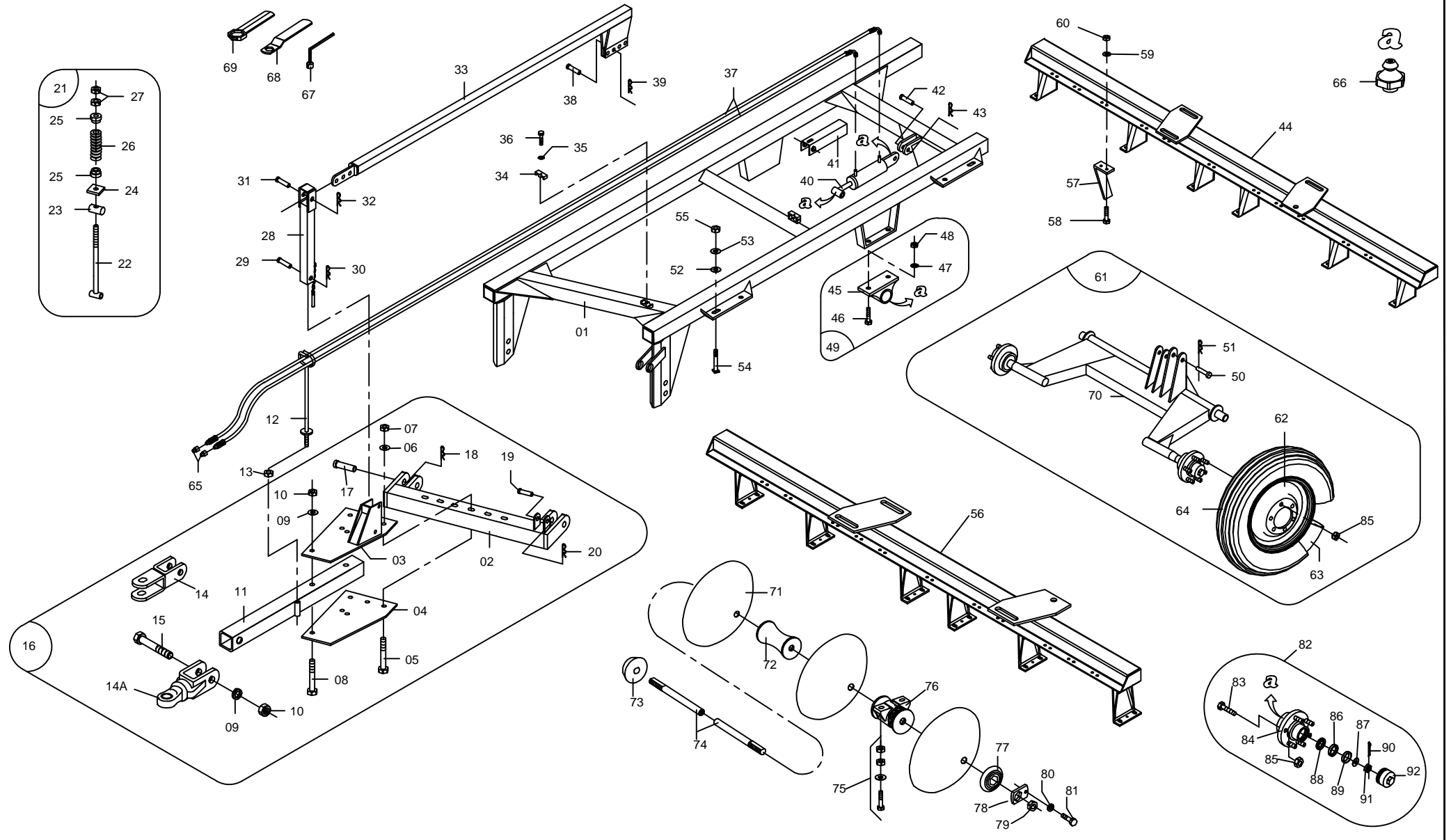




# Catálogo de Peças

## Grade Niv. Piccin Controle Remoto GNPCR de 28 a 56 Discos 185MM





# Catálogo de Peças

## Grade Niv. Piccin Controle Remoto **GNPCR** de **28** a **56** Discos **185MM**

item	Código	Denominação	Todos								item	Código	Denominação	Todos							
			28	32	36	40	44	48	52	56				28	32	36	40	44	48	52	56
01	PSJ 01447	ESTRUTURA SUPERIOR GNPCR (PEQUENA)	1	1	1					33	PSJ 00282	BARRA ESTABILIZADORA 2400MM	1	1	1						
01A	PSJ 01448	ESTRUTURA SUPERIOR GNPCR (MEDIA)				1	1			33A	PSJ 00281	BARRA ESTABILIZADORA 2500MM				1	1	1	1		
01B	PSJ 01627	ESTRUTURA SUPERIOR GNPCR (GRANDE)						1	1	34	MFN 00035	PRESILHA SUPERIOR DA MANGUEIRA	2								
02	PSJ 00291	TRAVESSÃO DE ENGATE GA(P)(I)CR/GNPCR PEQUENO	1	1	1					35	CAP 00003	ARRUELA DE PRESSÃO 3/8"	2								
02A	PSJ 00296	TRAVESSÃO DE ENGATE GA(P)(I)CR/GCRP MEDIO				1	1			36	CPA 00038	PARAFUSO SEXT. 3/8" X 1.1/4" UNC RI ZB	2								
02B	PSJ 00301	TRAVESSÃO DE ENGATE GA(P)(I)CR/GCRP GRANDE						1	1	37	PCJ 00492	MANG. 3/8 X 5,80 MF 6-8NPT FG 90° 6-8BSP COMPLETA	2	2	2	2	2	2	2		
03	PSJ 00293	FIXADOR SUPERIOR TRAVESSÃO CABEÇALHO (MENOR)	1	1	1	1				38	PRL 00026	PINO DE 24,5 X 98 MM	1								
03A	PSJ 00298	FIXADOR SUPERIOR TRAVESSÃO CABEÇALHO (MAIOR)						1	1	39	CCP 00010	CHAVETA R 1/8" X 3"	1								
04	MCH 00227	FIXADOR INFERIOR TRAVESSÃO CABEÇALHO (MENOR)	1	1	1	1				40	CCI 00006	CILINDRO HIDRÁULICO 3" X 540 X 260	1	1	1						
04A	MCH 00228	FIXADOR INFERIOR TRAVESSÃO CABEÇALHO (MAIOR)						1	1	40A	CCI 00002	CILINDRO HIDRÁULICO 3.1/2" X 540 X 260				1	1	1	1		
05	CPA 00033	PARAF SEXT. 3/4" X 5.1/2" UNC PO	3	3	3					41	MCH 00226	TRAVA DO CILINDRO HIDRÁULICO	1								
05A	CPA 00019	PARAF SEXT. 1" X 6.1/2" UNC RP PO				3	3	3	3	42	PRL 00185	PINO DE 30,5 X 110 (CAB. REDONDA)	1								
06	CAP 00007	ARRUELA DE PRESSÃO 3/4"	3	3	3					43	CCP 00008	CONTRAPINO 5/16" X 2"	1								
06A	CAP 00009	ARRUELA DE PRESSÃO 1"				3	3	3	3	44	PSJ 01456	ESTRUTURA TRASEIRA GNPCR 28	1	1							
07	CPO 00026	PORCA SEXT PESADA 3/4" UNC PO	3	3	3					44A	PSJ 01457	ESTRUTURA TRASEIRA GNPCR 32			1						
07A	CPO 00022	PORCA SEXT PESADA 1" UNC PO				3	3	3	3	44B	PSJ 01458	ESTRUTURA TRASEIRA GNPCR 36				1					
08	CPA 00018	PARAF SEXT. 1" X 5.1/2" UNC RP PO	2	2	2					44C	PSJ 01459	ESTRUTURA TRASEIRA GNPCR 40				1					
08A	PRL 00052	PARAF SEXT 1.1/8" X 7.1/4"				2	2	2	2	44D	PSJ 01460	ESTRUTURA TRASEIRA GNPCR 44					1				
09	CAP 00009	ARRUELA DE PRESSÃO 1"	2	2	2					44E	PSJ 01461	ESTRUTURA TRASEIRA GNPCR 48						1			
09A	CAP 00010	ARRUELA DE PRESSÃO 1.1/8"				2	2	2	2	44F	PSJ 01462	ESTRUTURA TRASEIRA GNPCR 52							1		
10	CPO 00022	PORCA SEXT. PESADA 1" UNC PO	2	2	2					44G	MFN 01629	ESTRUTURA TRASEIRA GNPCR 56							1		
10A	CPO 00024	PORCA SEXT. PESADA 1.1/8" PO				2	2	2	2	45	MFN 00024	SUPORTE FUNDIDO DO RODEIRO - MAIOR	2								
11	PSJ 00292	CABEÇALHO PEQUENO GA(P)(I)CR	1	1	1					46	CPA 00012	PARAF. CAB. QUAD. 3/4" X 3" UNC RP ZB	4								
11A	PSJ 00297	CABEÇALHO GRANDE GA(P)(I)CR/GCRP				1	1	1	1	47	CAP 00007	ARRUELA DE PRESSÃO 3/4"	4								
12	PSJ 00276	SUPORTE DA MANGUEIRA (MEDIO)								48	CPO 00026	PORCA SEXT. PESADA 3/4" UNC PO	4								
13	CPO 00021	PORCA SEXT LEVE 5/8" UNC ZB	1							49	PCJ 00200	SUPORTE DO RODEIRO GA(P)(I)CR (COMPLETO)	2								
14	PSJ 00415	ENGATE GIRATÓRIO DUPLO		1	1	1				50	PRL 00038	PINO DE 31,5 X 147 CAB. RED.	1								
14A	PSJ 00294	ENGATE GIRATÓRIO MENOR		1	1	1				51	CCP 00008	CONTRAPINO 5/16" X 2"	1								
14B	PSJ 00299	ENGATE GIRATÓRIO MAIOR				1	1	1	1	52	PBC 00084	ARRUELA LISA 1"	8								
15	PRL 00052	PARAF SEXT 1.1/8" X 7.1/4"	1	1	1					53	CAP 00009	ARRUELA DE PRESSÃO 1"	8								
15A	PRL 00053	PARAF SEXT 1.1/8" X 8.3/4"				1	1	1	1	54	PSJ 00287	PARAF. FIXADOR DO QUADRO GA(P)(I)CR/GCRP	8								
16	PCJ 00116	CABEÇALHO PEQUENO GA(P)(I)CR (COMPLETO)	1	1	1					55	CPO 00022	PORCA SEXT PESADA DE 1" UNC PO	8								
16A	PCJ 00117	CABEÇALHO MEDIO GA(P)(I)CR/GCRP (COMPLETO)				1	1			56	PSJ 01449	ESTRUTURA DIANTEIRA GNPCR 28	1	1							
16B	PCJ 00118	CABEÇALHO GRANDE GA(P)(I)CR/GCRP (COMPLETO)						1	1	56A	PSJ 01450	ESTRUTURA DIANTEIRA GNPCR 32			1						
17	PRL 00040	PINO DE 33,5 X 174 CAB. RED.	2							56B	PSJ 01451	ESTRUTURA DIANTEIRA GNPCR 36				1					
18	CCP 00009	CONTRAPINO 3/8" X 2.1/2"	2							56C	PSJ 01452	ESTRUTURA DIANTEIRA GNPCR 40					1				
19	PRL 00108	PINO DE 24,5 X 120 CAB. RED.	2							56D	PSJ 01453	ESTRUTURA DIANTEIRA GNPCR 44						1			
20	CCP 00009	CONTRAPINO 3/8" X 2.1/2"	2							56E	PSJ 01454	ESTRUTURA DIANTEIRA GNPCR 48							1		
21	PSJ 01464	PARAF. REGULADOR GNPCR COMPLETO	1							56F	PSJ 01455	ESTRUTURA DIANTEIRA GNPCR 52							1		
22	PSJ 01463	PARAFUSO REGULADOR GNPCR	1							56G	PSJ 01628	ESTRUTURA DIANTEIRA GNPCR 56							1		
23	PRL 00118	GUIA DO PARAFUSO REGULADOR	1							57	PBC 00303	LIMPADEIRA DA GA(P)(I)CR	18	22	22	26	30	32	38		
24	PBC 00301	CALÇO DA MOLA DO PARAF. REGULADOR	1							58	CPA 00022	PARAF SEXT 1/2" X 1.1/2" UNC RI ZB	36	44	44	52	60	64	76		
25	CFC 00001	APOIO DA MOLA	1							59	CAP 00005	ARRUELA DE PRESSÃO 1/2"	36	44	44	52	60	64	76		
26	CMO 00004	MOLA DE COMPR. 68 X 145 X 12,7 MM CR	1							60	CPO 00016	PORCA SEXT. LEVE 1/2" UNC ZB CH 3/4"	36	44	44	52	60	64	76		
27	CPO 00022	PORCA SEXT. PESADA 1" UNC PO	2							61	PCJ 00122	RODEIRO PEQUENO 2R (COMPLETO)	1	1	1	1					
28	PSJ 00295	SUPORTE DA BARRA ESTABILIZADORA MENOR	1	1	1					61A	PCJ 00120	RODEIRO MEDIO2R (COMPLETO)					1	1	1		
28A	PSJ 00300	SUPORTE DA BARRA ESTABILIZADORA MAIOR				1	1	1	1	62	CRD 00003	RODA 5,5 X 16" X 6 FUIROS	2								
29	PRL 00108	PINO DE 24,5 X 120 CAB. RED.	1							63	CCA 00001	CÂMARA DE AR 7.50 - 16	2								
30	CCP 00021	CONTRAPINO 1/4" X 2"	1							64	CPN 00004	PNEU 7.50 -16 IMPL. 10 LONAS	2								
31	PRL 00108	PINO DE 24,5 X 120 CAB.RED.	1							65	CCX 00006	ENGATE RAPIDO MACHO 1/2" NPT	2								
32	CCP 00010	CHAVETA R 1/8" X 3"	1							66	CDV 00008	GRAXEIRA 3/8"	4								





# Catálogo de Peças

## Grade Niv. Piccin Controle Remoto GNPCR de 28 a 64 Discos 195MM

