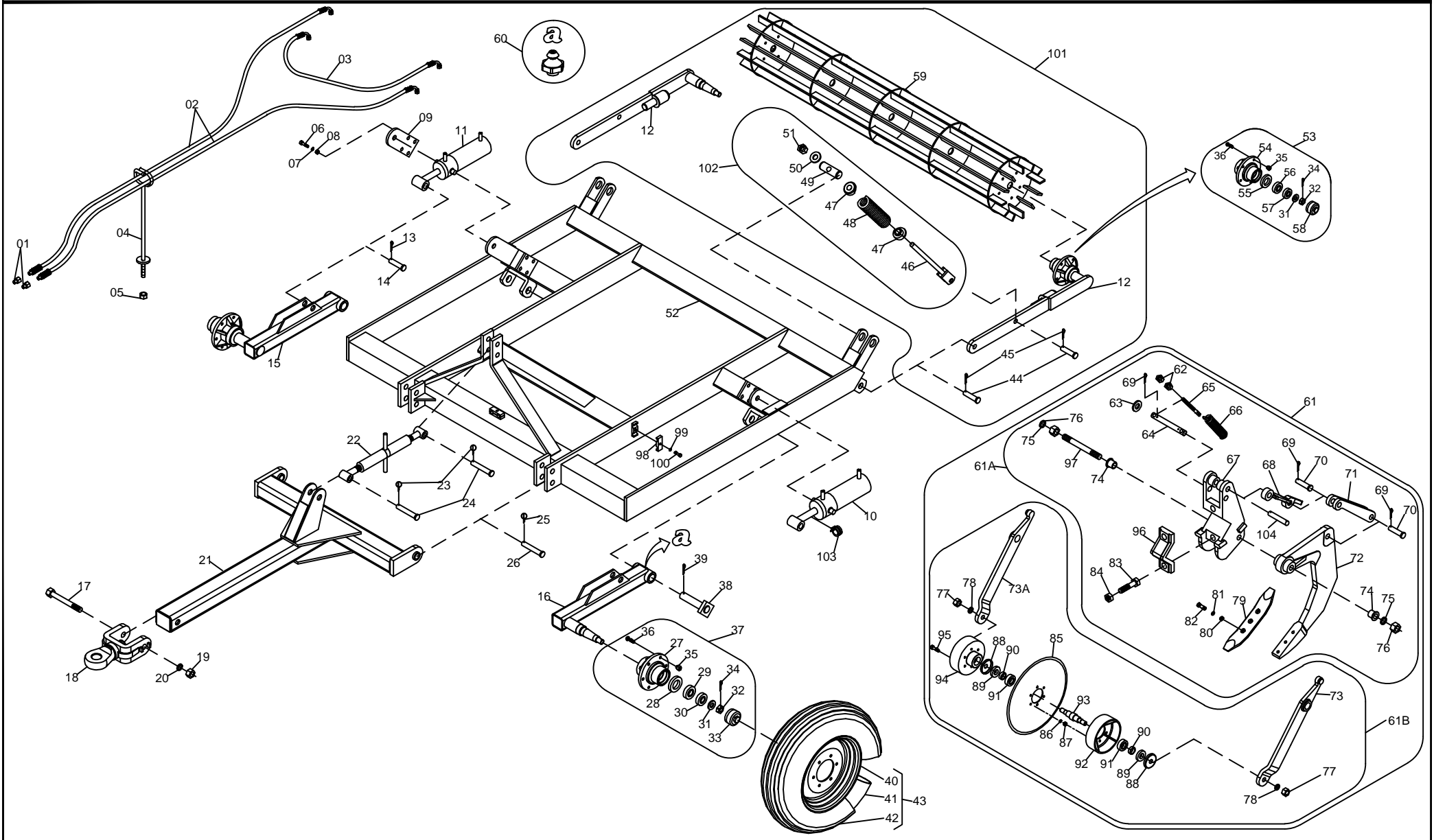




Catálogo de Peças

Subsolador Piccin Controle Remoto

SPCR / SPCR-500 Antigo





Catálogo de Peças

Subsolador Piccin Controle Remoto

SPCR / SPCR-500 Antigo

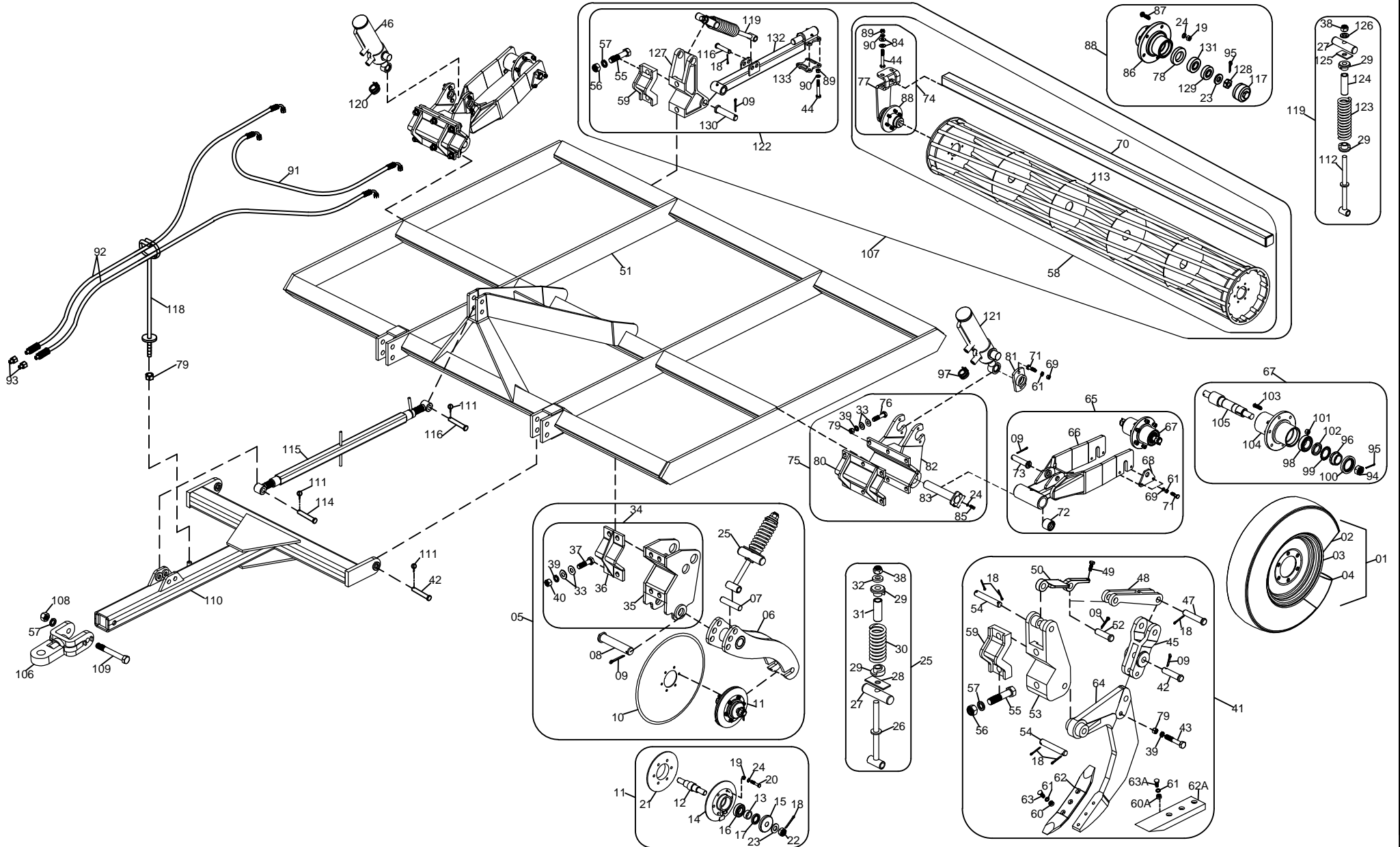
item	Código	Denominação	Todos				item	Código	Denominação	Todos					
			5L	7L	9L	11L				5L	7L	9L	11L		
01	CCX 00006	ENGATE RAPIDO MACHO 1/2" NPT	2				52	PSJ 01469	QUADRO DO SPCR 5		1				
02	CMG 00012	MANG. R1AT 3/8" X 4,70 MF 6-8 NPT FG R 6-8 BSP JIC		2			52A	PSJ 01470	QUADRO DO SPCR 7			1			
02A	PCJ 00491	MANG. 3/8 X 4,70 MF 6-8NPT FG R 6-8BSP COMPLETA		2			52B	PSJ 01471	QUADRO DO SPCR 9				1		
02B	CMG 00009	MANG. R1AT 3/8" X 5,80 MF 6-8 NPT FG 90° 6-8 BSP JIC			2	2	52C	PSJ 01472	QUADRO DO SPCR 11				1		
02C	PCJ 00492	MANG. 3/8 X 5,80 MF 6-8NPT FG 90° 6-8BSP COMPLETA			2	2	52D	PSJ 01524	QUADRO DO SPCR-500 5		1				
03	CMG 00030	MANG. R2AT 3/8" X 2,60 FG R 6-8 BSP FG R 6-8 BSP JIC		1			52E	PSJ 01525	QUADRO DO SPCR-500 7			1			
03A	CMG 00031	MANG. R2AT 3/8" X 4,00 FG 90° 6-8 BSP FG 90° 6-8 BSP JIC			2	1	53	PSJ 00139	CUBO DA RODA 5 FUROS COMPLETO						
04	PSJ 00136	SUPORTE DA MANGUEIRA (GRANDE)	1				54	MFC 00003	CUBO DA RODA 5 FUROS	2					
05	CPO 00018	PORCA SEXT LEVE 3/4" UNC ZB	1				55	CRN 00001	RETENTOR ARCA 5014BAG (REF. SABÓ 01602 BAG)	2					
06	CPA 00022	PARAF SEXT 1/2" X 1.1/2" UNC RI ZB	8				56	CRO 00002	ROLAMENTO CONICO 30207	2					
07	CAP 00005	ARRUELA DE PRESSAO 1/2"	8				57	CRO 00007	ROLAMENTO CONICO 67048/010	2					
08	CPO 00016	PORCA SEXT LEVE 1/2" UNC ZB CH 3/4"	8				58	MFC 00001	CALOTA DO CUBO 5 FUROS	2					
09	PBC 00630	OLHAL DE 4" X 1/2" DO CILINDRO DO SPCR	2				59	PSJ 01479	ROLO DESTORROADOR DO SPCR 5L		1				
10	CCI 00019	CILINDRO HIDRAULICO 3.1/2" X 1.3/4 X 260	1				59A	PSJ 01481	ROLO DESTORROADOR DO SPCR 7L			2			
11	CCI 00018	CILINDRO HIDRAULICO 3" X 1.1/2 X 260	1				59B	PSJ 01482	ROLO DESTORROADOR DO SPCR 9L				2		
12	PSJ 01477	BRAÇO DO ROLO DESTORROADOR DO SPCR		2	4	4	59C	PSJ 01483	ROLO DESTORROADOR DO SPCR 11L				2		
13	CCP 00008	CONTRAPINO 5/16" X 2"	2				60	CDV 00008	GRAXEIRA RETA 3/8" BSP	4					
14	PRL 00036	PINO DE 30,5 X 95 CAB. RED.	4				61	PCJ 01268	LINHA DO SPCR COMPLETA		5	7	9	11	
15	PSJ 01485	SUPORTE DA RODA DIREITA DO SPCR	2				61A	PCJ 01273	LINHA DO SPCR S/DISCO		5	7	9	11	
15A	PSJ 01476	SUPORTE DA RODA DIREITA DO SPCR COMPLETA	2				61B	PCJ 01288	CONJUNTO DO DISCO DO SPCR		5	7	9	11	
15B	PSJ 01520	SUPORTE DA RODA DIREITA DO SPCR-500	2				61C	PCJ 01313	LINHA DO SPCR-500 COMPLETA		5	7	9	11	
15C	PSJ 01521	SUPORTE DA RODA DIREITA DO SPCR-500 COMPLETA	2				61D	PCJ 01312	LINHA DO SPCR-500 S/DISCO		5	7	9	11	
16	PSJ 01484	SUPORTE DA RODA ESQUERDA DO SPCR	2				61E	PCJ 01311	CONJUNTO DO DISCO DO SPCR-500		5	7	9	11	
16A	PSJ 01475	SUPORTE DA RODA ESQUERDA DO SPCR COMPLETA	2				62	CPO 00021	PORCA SEXT LEVE 5/8" UNC ZB		20	28	36	44	
16B	PSJ 01522	SUPORTE DA RODA ESQUERDA DO SPCR-500	2				63	CAL 00012	ARRUELA LISA 1.1/8"		10	14	18	22	
16C	PSJ 01523	SUPORTE DA RODA ESQUERDA DO SPCR-500 COMPLETA	2				64	PRL 00258	PINO GUIA DO TENSOR DA MOLA		5	7	9	11	
17	PRL 00053	PARAF SEXT 1.1/8" X 8.3/4"	1				65	PRL 00259	TENSOR DA MOLA DO SPCR		10	14	18	22	
18	PSJ 00299	ENGATE GIRATÓRIO MAIOR	1				66	CMO 00020	MOLA TRAÇÃO 44 X 240 X 8,00MM		10	14	18	22	
19	CPO 00024	PORCA SEXT PESADA 1.1/8" R/BSW S/TRAM.ASTM A 563 GR A	1				67	CFN 00104	SUPORTE DA HASTE C/ DESARME AUTOMATICO		5	7	9	11	
20	CAP 00010	ARRUELA DE PRESSAO 1.1/8"	1				68	CMO 00021	MOLA DO DESARME AUTOMATICO DO SP		5	7	9	11	
21	PSJ 01486	TRAVESSÃO DE ENGATE DO SPCR	1				69	CCP 00021	CONTRAPINO 1/4" X 2"		10	14	18	22	
22	CDV 00037	TERCEIRO PONTO 885/8	1				70	PRL 00032	PINO DE 27,5 X 95 CAB. RED.		10	14	18	22	
23	CCP 00011	PINO TRAVA C/ ARGOLA 1/4" X 2"	2				71	CFN 00114	BRAÇO DA MOLA		5	7	9	11	
24	PRL 00108	PINO DE 24,5 X 120 CAB. RED.	2				72	CFN 00103	HASTE DO SP C/ DESARME AUTOMATICO		5	7	9	11	
25	CCP 00012	PINO TRAVA C/ ARGOLA 7/16" X 2"	2				72A	CFN 00122	HASTE DO SP C/ DESARME AUTOMATICO 500		5	7	9	11	
26	PRL 00033	PINO DE 27,5 X 115 CAB. RED.	2				73	CFN 00113	BRAÇO ESQUERDO DO DISCO DO SPCR		5	7	9	11	
27	MFC 00007	CUBO DA RODA 6 FUROS	2				73A	CFN 00112	BRAÇO DIREITO DO DISCO DO SPCR		5	7	9	11	
28	CRN 00002	RETENTOR ARCA 5163 BG (REF. SABÓ 964B)	2				73B	CFN 00123	BRAÇO ESQUERDO DO DISCO DO SPCR-500		5	7	9	11	
29	CRO 00003	ROLAMENTO CÔNICO 30209	2				73C	CFN 00120	BRAÇO DIREITO DO DISCO DO SPCR-500		5	7	9	11	
30	CRO 00002	ROLAMENTO CÔNICO 30207	2				74	PRL 00257	BUCHA DO BRAÇO DO DISCO		10	14	18	22	
31	PBC 00084	ARRUELA LISA 1"	2				75	CAP 00010	ARRUELA DE PRESSAO 1.1/8"		10	14	18	22	
32	CPO 00008	PORCA SEXT CASTELO 1" UNF 14 FIOS	2				76	CPO 00035	PORCA SEXT CASTELO 1.1/8" UNC		10	14	18	22	
33	MFC 00002	CALOTA DO CUBO 6 FUROS	2				77	CPO 00029	PORCA SEXT PESADA 7/8" R/BSW S/TRAM.ASTM A 563 GR A		10	14	18	22	
34	CCP 00004	CONTRAPINO 3/16" X 2"	2				78	CAP 00008	ARRUELA DE PRESSAO 7/8"		10	14	18	22	
35	CPO 00002	PORCA CONICA 1/2" UNF CHAVE 7/8" G.8	12				79	CLA 00001	BICO DO SUBSOLADOR		5	7	9	11	
36	CPA 00009	PARAF CRAVO 1/2" X 1.3/4" AÇO 8.8	12				80	CPO 00025	PORCA SEXT PESADA 1/2" UNC CH 7/8" PO		15	21	27	33	
37	PSJ 00187	CUBO DA RODA 6 FUROS COMPLETO	2				81	CAP 00005	ARRUELA DE PRESSAO 1/2"		15	21	27	33	
38	PSJ 00008	PINO C/TRAVA 37,5 X 190 TRAVA - 3.1/2"	2				82	CPA 00022	PARAF SEXT 1/2" X 1.1/2" UNC RI ZB		15	21	27	33	
39	CCP 00009	CONTRAPINO 3/8" X 2.1/2"	2				83	CPA 00085	PARAF SEXT 1.1/4" X 5" UNF RP PO CH 1.7/8 - AÇO 8.8		10	14	18	22	
40	CRD 00003	RODA 5.5 X 16" X 6 FUROS	2				84	CPO 00015	PORCA SEXT LEVE 1.1/8" UNF PO		10	14	18	22	
41	CCA 00001	CAMARA DE AR 7.50-16	2				85	CDI 00045	DISCO RETO DE 18" X 4,50MM SUBSOLADOR		5	7	9	11	
42	CPN 00004	PNEU 7.50-16 IMPLEMENTO 8 LONAS	2				85A	CDI 00049	DISCO RETO DE 24" X 6,00MM SPCR-500		5	7	9	11	
43	PSJ 00186	RODA 7.50-16-6F COMPLETA	2				86	CAP 00003	ARRUELA DE PRESSAO 3/8"		30	42	54	66	
44	PRL 00026	PINO DE 24,5 X 100CAB. RED.		4	4	8	87	CPO 00019	PORCA SEXT LEVE 3/8" UNC ZB		30	42	54	66	
45	CCP 00021	CONTRAPINO 1/4" X 2"		4	4	8	88	MCH 00540	CALOTA DO CUBO DO DISCO DO SPCR		10	14	18	22	
46	PSJ 01480	PARAFUSO REGULADOR DO ROLO DO SPCR		2	2	4	4	89	CRN 00010	RETENTOR ARCA 5071 BRG (REF. SABÓ 01109 BRG)		10	14	18	22
47	CFC 00001	APOIO DA MOLA	4				90	PRL 00256	BUCHA RETA DE 13 X 40 X 30,2		10	14	18	22	
48	CMO 00024	MOLA COMPR. 68 X 260 X 12,7MM SPCR		2	2	4	4	91	CRO 00020	ROLAMENTO 6206 ESFERA		10	14	18	22
49	PRL 00118	GUIA DO PARAFUSO REGULADOR	2				92	CFN 00116	ARO DO CUBO DO DISCO DO SPCR		5	7	9	11	
50	CAL 00007	ARRUELA LISA 7/8"	2				93	PRL 00255	EIXO DO DISCO DO SPCR		5	7	9	11	
51	CPO 00031	PORCA SEXT AUTO TRAV. 7/8" UNC ALTA	2				94	MFN 00053	CUBO DO DISCO DO SPCR		5	7	9	11	



Catálogo de Peças

Subsolador Piccin Controle Remoto

SPCR / SPCR-500 Novo





Catálogo de Peças

Subsolador Piccin Controle Remoto SPCR / SPCR-500 Novo

Item	Código	Denominação	5L	7L	9L	11L	13L	15L	Item	Código	Denominação	5L	7L	9L	11L	13L	15L
01	PSJ 00186	RODA 7.50-16-6F COMPLETA	2	2	2	2	4	4	39	CAP 00007	ARRUELA DE PRESSAO 3/4" MEDIA IND.ZINCADA	37	47	57	67	89	110
02	CPN 00004	PNEU 7.50-16 IMPLEMENTO 10 LONAS	2	2	2	2	4	4	40	CPO 00026	PORCA SEXT PESADA 3/4" UNC 10 FIOS POL. CH 1.1/4	20	28	36	44	52	60
03	CRD 00003	RODA 5.5 X 16" X 6 FUIROS	2	2	2	2	4	4	41	PCJ 00322	LINHA DO SPCRDI-450	5	7	9	11	13	15
04	CCA 00001	CAMARA DE AR 7.50-16 K-16	2	2	2	2	4	4	41A	PCJ 00276	LINHA DO SPCRDI-500	5	7	9	11	13	15
05	PCJ 02296	CONJUNTO COMPLETO DO DISCO DO SPCRDI-450 TIPO GARFO	5	7	9	11	13	15	42	PRL 00034	PINO DE 27,5 X 110 CAB. RED.	7	9	11	13	17	19
05A	PCJ 02285	CONJUNTO COMPLETO DO DISCO DO SPCRDI-500 TIPO GARFO	5	7	9	11	13	15	43	CPA 00031	PARAF SEXT 3/4" X 4.1/2" UNC RP ZB	5	7	9	11	13	15
06	PSJ 02217	GARFO DO DISCO DO SPCRDI	5	7	9	11	13	15	44	CPA 00103	PARAF SEXT 5/8" X 4.1/2" UNC RP ZB	12	24	24	24	36	36
07	PRL 00488	PINO DE 24,5 X 120 SEM CAB.	5	7	9	11	13	15	45	CFN 00153	ARTICULADOR DA HASTE	5	7	9	11	13	15
08	PRL 00429	PINO DE 37,5 X 175 CAB. CHANF.	5	7	9	11	13	15	46	CCI 00030	CILINDRO HIDRAULICO 3.1/2" X 1.3/4" X 260 NOVO	1	1	1	1	2	2
09	CCP 00009	CONTRAPINO 3/8" X 2.1/2" ZB	19	25	32	47	53	59	47	PRL 00436	PINO DE 27,5 X 125 CAB. RED	5	7	9	11	13	15
10	CDI 00045	DISCO RETO DE 18" X 4,50MM SUBSOLADOR	5	7	9	11	13	15	48	CFN 00114	BRAÇO DA MOLA	5	7	9	11	13	15
10A	CDI 00039	DISCO RETO DE 24" X 6,00MM 6F + 4F	5	7	9	11	13	15	49	CPA 00022	PARAF SEXT 1/2" X 1.1/2" UNC RI ZB	5	7	9	11	13	15
11	PCJ 02287	CUBO COMPLETO DO DISCO DO SPCRDI-450 TIPO GARFO	5	7	9	11	13	15	50	CMO 00021	MOLA FORJADO COD. 08201406	5	7	9	11	13	15
11A	PCJ 02301	CUBO COMPLETO DO DISCO DO SPCRDI-500 TIPO GARFO	5	7	9	11	13	15	51	PSJ 01977	QUADRO DO SPCRDI 5	1					
12	PRL 00491	EIXO DO CUBO DO DISCO SPCRDI-450 TIPO GARFO	5	7	9	11	13	15	51A	PSJ 01955	QUADRO DO SPCRDI 7		1				
12A	PRL 00493	EIXO DO CUBO DO DISCO SPCRDI-500 TIPO GARFO	5	7	9	11	13	15	51B	PSJ 01957	QUADRO DO SPCRDI 9			1			
13	PRL 00256	BUCHA RETA DE 13 X 40 X 30,2	10	14	18	22	26	30	51C	PSJ 01959	QUADRO DO SPCRDI 11				1		
13A	PRL 00494	BUCHA RETA DE 10 X 45 X 60,8	10	14	18	22	26	30	51D	PSJ 02212	QUADRO DO SPCRDI 13					1	
14	MFN 00088	CUBO DO DISCO DO SPCRDI-450 TIPO GARFO	5	7	9	11	13	15	51E	PSJ 02082	QUADRO DO SPCRDI 15						1
14A	MFN 00089	CUBO DO DISCO DO SPCRDI-500 TIPO GARFO	5	7	9	11	13	15	52	PRL 00033	PINO DE 27,5 X 90 CAB. RED.	7	9	11	13	17	19
15	MCH 00540	CALOTA PROTETORA DO CUBO DO DISCO DO SPCR(DI)-450	10	14	18	22	26	30	53	CFN 00161	SUPORTE DA HASTE SPCRDI	5	7	9	11	13	15
15A	MCH 01172	CALOTA PROTETORA DO CUBO DO DISCO DO SPCRDI-500	10	14	18	22	26	30	54	PRL 00284	PINO DE 28 X 155 (SEM CABEÇA)	10	14	18	22	26	30
16	CRO 00020	ROLAMENTO 6206 ESFERA	10	14	18	22	26	30	55	CPA 00105	PARAF SEXT 1.1/4" X 5.1/2" UNC RP PO CH 1.7/8" G5	14	22	26	30	38	46
16A	CRO 00024	ROLAMENTO 6209ZZ ESFERA	10	14	18	22	26	30	56	CPO 00049	PORCA SEXT AUTO TRAV. 1.1/4" UNC CH 1.7/8" G	14	22	26	30	38	46
17	CRN 00010	RETENTOR ARCA 5071 BRG (REF. SABÓ 01109 BRG)	10	14	18	22	26	30	57	CAP 00010	ARRUELA DE PRESSAO 1.1/8" MEDIA IND.ZINCADA	15	22	26	30	38	46
17A	CRN 00025	RETENTOR ARCA 5570 (REF. SABÓ 01345 BA)	10	14	18	22	26	30	57A	CCP 00009	CONTRAPINO 3/8" X 2.1/2" ZB	1	1	1	1	1	1
18	CCP 00021	CONTRAPINO 1/4" X 2" ZB	37	53	67	81	97	115	58	PCJ 01993	ROLETE / TRAVE DO SPCRDI 5	1					
19	CPO 00019	PORCA SEXT LEVE 3/8" UNC ZB	42	66	78	90	114	138	58A	PCJ 02102	ROLETE / TRAVE DO SPCRDI 7		2				
19A	CPO 00016	PORCA SEXT LEVE 1/2" UNC ZB CH 3/4"	42	66	78	90	114	138	58B	PCJ 02104	ROLETE / TRAVE DO SPCRDI 9, 13			2		3	
20	CPA 00102	PARAF SEXT 3/8" X 2" UNC RP ZB	30	42	54	66	78	90	58C	PCJ 02107	ROLETE / TRAVE DO SPCRDI 11				2		3
20A	CPA 00025	PARAF SEXT 1/2" X 2" UNC RP ZB	30	42	54	66	78	90	59	CFN 00124	FIXADOR DO SUPORTE DA HASTE -SPCR	7	11	13	15	17	19
21	CFN 00159	APOIO DO DISCO DO SPCRDI-450	5	7	9	11	13	15	60	CPO 00025	PORCA SEXT PESADA 1/2" UNC CH 7/8" PO	15	21	27	33	39	45
21A	CFN 00177	APOIO DO DISCO DO SPCRDI-500	5	7	9	11	13	15	60A	CPO 00016	PORCA SEXT LEVE 1/2" UNC ZB CH 3/4"	15	21	27	33	39	45
22	CPO 00036	PORCA SEXT CASTELO 7/8" UNC	10	14	18	22	26	30	61	CAP 00005	ARRUELA DE PRESSAO 1/2" MEDIA IND.ZINCADA	31	37	43	49	55	61
22A	CPO 00038	PORCA SEXT BAIXA 1.1/8" UNC 7 FPP CH 1.5/8"	10	14	18	22	26	30	62	CLA 00001	BICO DO SUBSOLADOR	5	7	9	11	13	15
23	CCH 01182	ARRUELA LISA DE 7/8" X 45MM X 3/16"	12	15	22	26	32	38	62A	PBC 00704	BICO DO SUBSOLADOR 3 X 1 - 5160	5	7	9	11	13	15
23A	PBC 00126	ARRUELA LISA 1.1/8"	12	15	22	26	32	38	63	CPA 00005	PARAF ARADO 1/2" X 1.3/4" WW PO C/ PORCA	15	21	27	33	39	45
24	CAP 00003	ARRUELA DE PRESSAO 3/8" MEDIA IND.ZINCADA	46	70	82	94	122	150	63A	CPA 00024	PARAF SEXT 1/2" X 1.3/4" UNC RI PO	15	21	27	33	39	45
24A	CAP 00005	ARRUELA DE PRESSAO 1/2" MEDIA IND.ZINCADA	46	70	82	94	122	150	64	CFN 00103	HASTE DO SP C/ DESARME AUTOMATICO 450	5	7	9	11	13	15
25	PCJ 02286	CONJUNTO DO FUSO DO DISCO COMPLETO TIPO GARFO	5	7	9	11	13	15	64A	CFN 00122	HASTE DO SP C/ DESARME AUTOMATICO 600	5	7	9	11	13	15
26	PSJ 02216	FUSO DA MOLA DO DISCO DO SPCRDI TIPO GARFO	5	7	9	11	13	15	65	PCJ 00318	GARFO DA RODA DO SPCRDI COMPLETO	2	2	2	2	4	4
27	PRL 00421	GUIA DO PARAFUSO REGULADOR 1.3/4" X 175	7	11	13	15	17	19	66	PSJ 01721	GARFO DA RODA DO SPCRDI	2	2	2	2	4	4
28	CCH 01518	CHAPA CENTRALIZADORA DO FUSO DO DISCO SPCRDI TIPO GARFO	5	7	9	11	13	15	67	PCJ 02235	CUBO DA RODA DO SPCRDI COMPLETO	2	2	2	2	4	4
29	CFC 00001	APOIO DA MOLA	14	22	26	30	38	46	68	CCH 01423	TRAVA DO EIXO DO GARFO DO SPCRDI	4	4	4	4	8	8
30	CMO 00019	MOLA COMPR. 68 X 180 X 12,7MM ACPD	5	7	9	11	13	15	69	CPO 00016	PORCA SEXT LEVE 1/2" UNC ZB CH 3/4"	16	16	16	16	32	32
31	CFN 00175	BUCHA RETA LIMITADORA DE CURSO DE MOLA SPCRDI TIPO GARFO	5	7	9	11	13	15	70	PSJ 02099	TUBO DA TRAVE DE SUSTENTAÇÃO DO ROLETE SPCRDI 5	1					
32	CCH 01344	ARRUELA LISA DE 1" X 2" X 3/8"	5	7	9	11	13	15	70A	PSJ 02100	TUBO DA TRAVE DE SUSTENTAÇÃO DO ROLETE SPCRDI 7		2				
33	CAL 00006	ARRUELA LISA 3/4"	64	84	96	112	152	176	70B	PSJ 02101	TUBO DA TRAVE DE SUSTENTAÇÃO DO ROLETE SPCRDI 9, 13			2		3	
34	PCJ 02288	SUPORTE DE FIXAÇÃO DO DISCO DO SPCRDI TIPO GARFO COMPLETO	5	7	9	11	13	15	70C	PSJ 02102	TUBO DA TRAVE DE SUSTENTAÇÃO DO ROLETE SPCRDI 11				2		3
35	PSJ 02218	SUPORTE DE FIXAÇÃO DO DISCO DO SPCRDI TIPO GARFO	5	7	9	11	13	15	71	CPA 00025	PARAF SEXT 1/2" X 2" UNC RP ZB	16	16	16	16	32	32
36	PSJ 02386	FIXADOR DO DISCO SPCRDI TIPO GARFO	5	7	9	11	13	15	72	PBZ 00004	BUCHA DE BRONZE 64 X 51 X 50 (BUCHA DE BRONZE MÉDIA)	4	4	4	4	8	8
37	CPA 00100	PARAF SEXT. 3/4" X 3" UNC RP ZB	20	28	36	44	52	60	73	PRL 00038	PINO DE 31 X 125 CAB. RED.	2	2	2	2	4	4
38	CPO 00041	PORCA SEXT AUTO TRAV. 1" UNC ALTA	7	11	13	15	17	19	74	PCJ 01992	SUPORTE LATERAL DO ROLETE COMPLETO	2	4	4	4	6	6

