

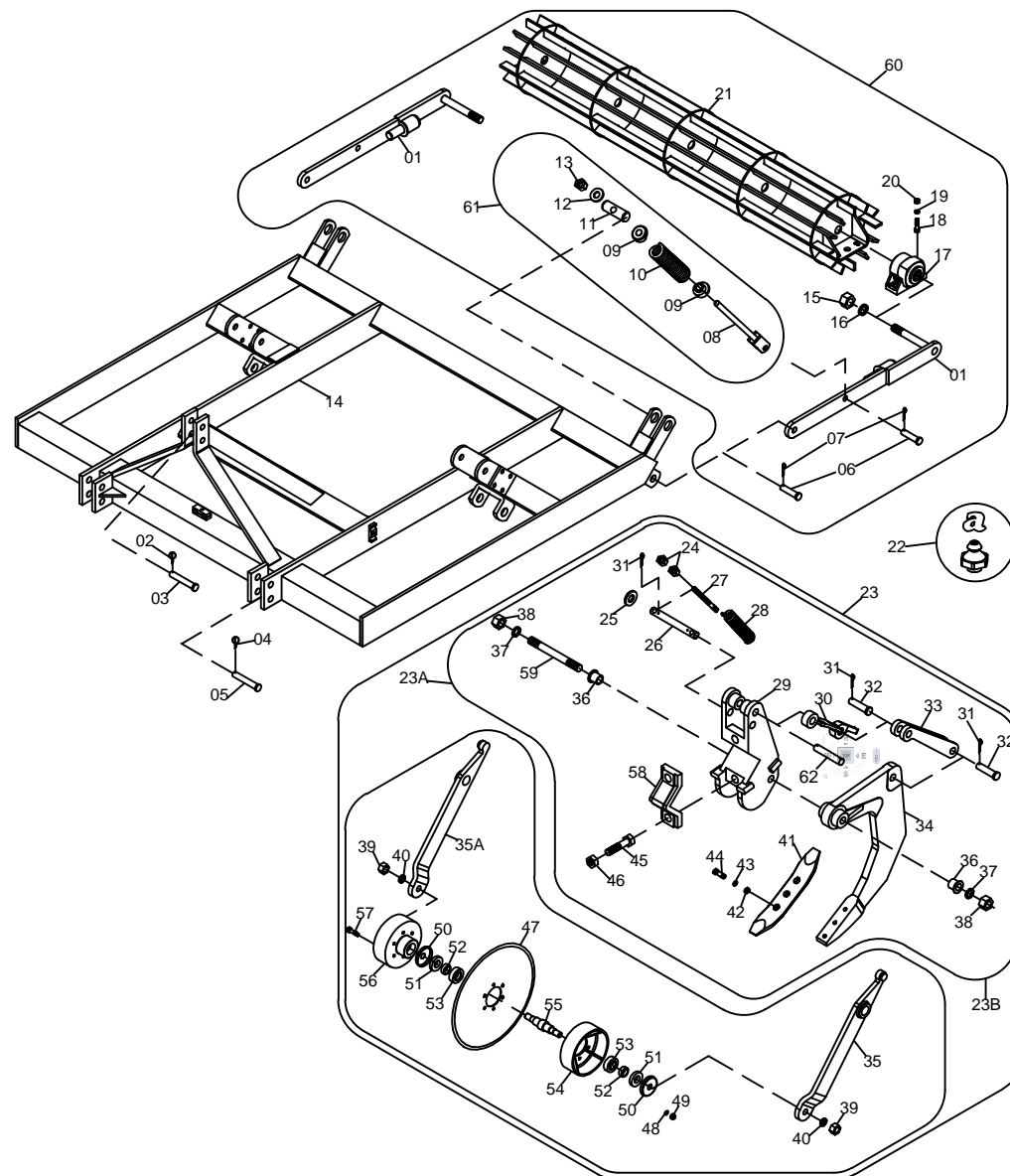


# Catálogo de Peças

## Subsolador Piccin Desarme Automático

## SPDA Antigo

item	Código	Denominação	Todos	3L	5L	7L
01	PSJ 01477	BRAÇO DO ROLO DESTORROADOR DO SPCR	2			
02	CCP 00011	PINO TRAVA C/ ARGOLA 1/4" X 2"	2			
03	PRL 00108	PINO DE 24,5 X 120 CAB. RED.	2			
04	CCP 00012	PINO TRAVA C/ ARGOLA 7/16" X 2"	2			
05	PRL 00033	PINO DE 27,5 X 115 CAB. RED.	2			
06	PRL 00026	PINO DE 24,5 X 100 CAB. RED.	2			
07	CCP 00021	CONTRAPINO 1/4" X 2"	4	4	4	
08	PSJ 01480	PARAFUSO REGULADOR DO ROLO DO SPCR	4	4	4	
09	CFC 00001	APOIO DA MOLA	2	2	2	
10	CMO 00024	MOLA COMPR. 68 X 260 X 12,7MM SPCR	4	2	2	
11	PRL 00118	GUIA DO PARAFUSO REGULADOR	2	2	2	
12	CAL 00007	ARRUELA LISA 7/8"	2	2	2	
13	CPO 00031	PORCA SEXT AUTO TRAV. 7/8" UNC ALTA	2			
14	PSJ 01469	QUADRO DO SPCR 5	1	1		
14A	PSJ 01470	QUADRO DO SPCR 7			1	
15	CPO 00024	PORCA SEXT PESADA 1.1/8" R/BSW S/TRAM.ASTM A 563 GR A	2			
16	CAP 00010	ARRUELA DE PRESSAO 1.1/8"	2			
17	CMA 00044	CONJ. SEPARADOR 125MM 1.1/4" RG	2	2	2	
18	CPA 00045	PARAF SEXT 5/8" X 2" UNC RI ZB	4			
19	CAP 00006	ARRUELA DE PRESSAO 5/8"	4			
20	CPO 00007	PORCA SEXT AUTO TRAV. 5/8" UNC ALTA	4			
21	PSJ 01479	ROLO DESTORROADOR DO SPCR 5L	4			
21A	PSJ 01481	ROLO DESTORROADOR DO SPCR 7L	1	1		
22	CDV 00008	GRAXEIRA RETA 3/8" BSP	4		1	
23	PCJ 01268	LINHA DO SPCR COMPLETA	3	5	7	
23A	PCJ 01273	LINHA DO SPCR S/DISCO	3	5	7	
23B	PCJ 01288	CONJUNTO DO DISCO DO SUBSOLADOR	3	5	7	
24	CPO 00021	PORCA SEXT LEVE 5/8" UNC ZB	12	20	28	
25	CAL 00012	ARRUELA LISA 1.1/8"	6	10	14	
26	PRL 00258	PINO GUIA DO TENSOR DA MOLA	3	5	7	
27	PRL 00259	TENSOR DA MOLA DO SPCR	6	10	14	
28	CMO 00020	MOLA TRAÇÃO 44 X 240 X 8,00MM	6	10	14	
29	CFN 00104	SUPORTE DA HASTE C/ DESARME AUTOMATICO	3	5	7	
30	CMO 00021	MOLA DO DESARME AUTOMATICO DO SP	3	5	7	
31	CCP 00021	CONTRAPINO 1/4" X 2"	6	10	14	
32	PRL 00032	PINO DE 27,5 X 95 CAB. RED.	6	10	14	
33	CFN 00114	BRAÇO DA MOLA	3	5	7	
34	CFN 00103	HASTE DO SUBSOLADOR C/ DESARME AUTOMATICO	3	5	7	
35	CFN 00112	BRAÇO DIREITO DO DISCO DO SPCR	3	5	7	
35A	CFN 00113	BRAÇO ESQUERDO DO DISCO DO SPCR	3	5	7	
36	PRL 00257	BUCHA DO BRAÇO DO DISCO	6	10	14	
37	CAP 00010	ARRUELA DE PRESSAO 1.1/8"	6	10	14	
38	CPO 00035	PORCA SEXT CASTELO 1.1/8" UNC	6	10	14	
39	CPO 00029	PORCA SEXT PESADA 7/8" R/BSW S/TRAM.ASTM A 563 GR A	6	10	14	
40	CAP 00008	ARRUELA DE PRESSAO 7/8"	6	10	14	
41	CLA 00001	BICO DO SUBSOLADOR	3	5	7	
42	CPO 00025	PORCA SEXT PESADA 1/2" UNC CH 7/8" PO	9	15	21	
43	CAP 00005	ARRUELA DE PRESSAO 1/2"	9	15	21	
44	CPA 00022	PARAF SEXT 1/2" X 1.1/2" UNC RI ZB	9	15	21	
45	CPA 00085	PARAF SEXT 1.1/4" X 5" UNF RP PO CH 1.7/8 - AÇO 8.8	6	10	14	
46	CPO 00015	PORCA SEXT LEVE 1.1/8" UNF PO	3	5	7	
47	CDI 00045	DISCO RETO DE 18" X 4,50MM SUBSOLADOR	3	5	7	
48	CAP 00003	ARRUELA DE PRESSAO 3/8"	18	30	42	
49	CPO 00019	PORCA SEXT LEVE 3/8" UNC ZB	18	30	42	
50	MCH 00540	CALOTA DO CUBO DO DISCO DO SPCR	6	10	14	
51	CRN 00010	RETENTOR ARCA 5071 BRG (REF. SABÓ 01109 BRG)	6	10	14	
52	PRL 00256	BUCHA RETA DE 13 X 40 X 30,2	6	10	14	
53	CRO 00020	ROLAMENTO 6206 ESFERA	6	10	14	
54	CFN 00116	ARO DO CUBO DO DISCO DO SPCR	3	5	7	
55	PRL 00255	EIXO DO DISCO DO SPCR	3	5	7	
56	MFN 00053	CUBO DO DISCO DO SPCR	3	5	7	
57	CPA 00037	PARAF SEXT 3/8" X 1.1/2" UNC RI ZB	18	30	42	
58	CFN 00048	FIXADOR DO SUPORTE DA HASTE -SP	3	5	7	
59	PRL 00254	PARAF SEXT 1.1/8" X 11.1/4"	3	5	7	
60	PCJ 01269	ROLETE DO SPCR 5L COMPL.	1	1		
60A	PCJ 01270	ROLETE DO SPCR 7L COMPL.	1	1		
61	PSJ 01478	PARAF. REGULADOR DO ROLO DO SPCR COMPLETO	2			
62	PRL 00284	PINO DE 28 X 170 (SEM CABEÇA)	3	5	7	

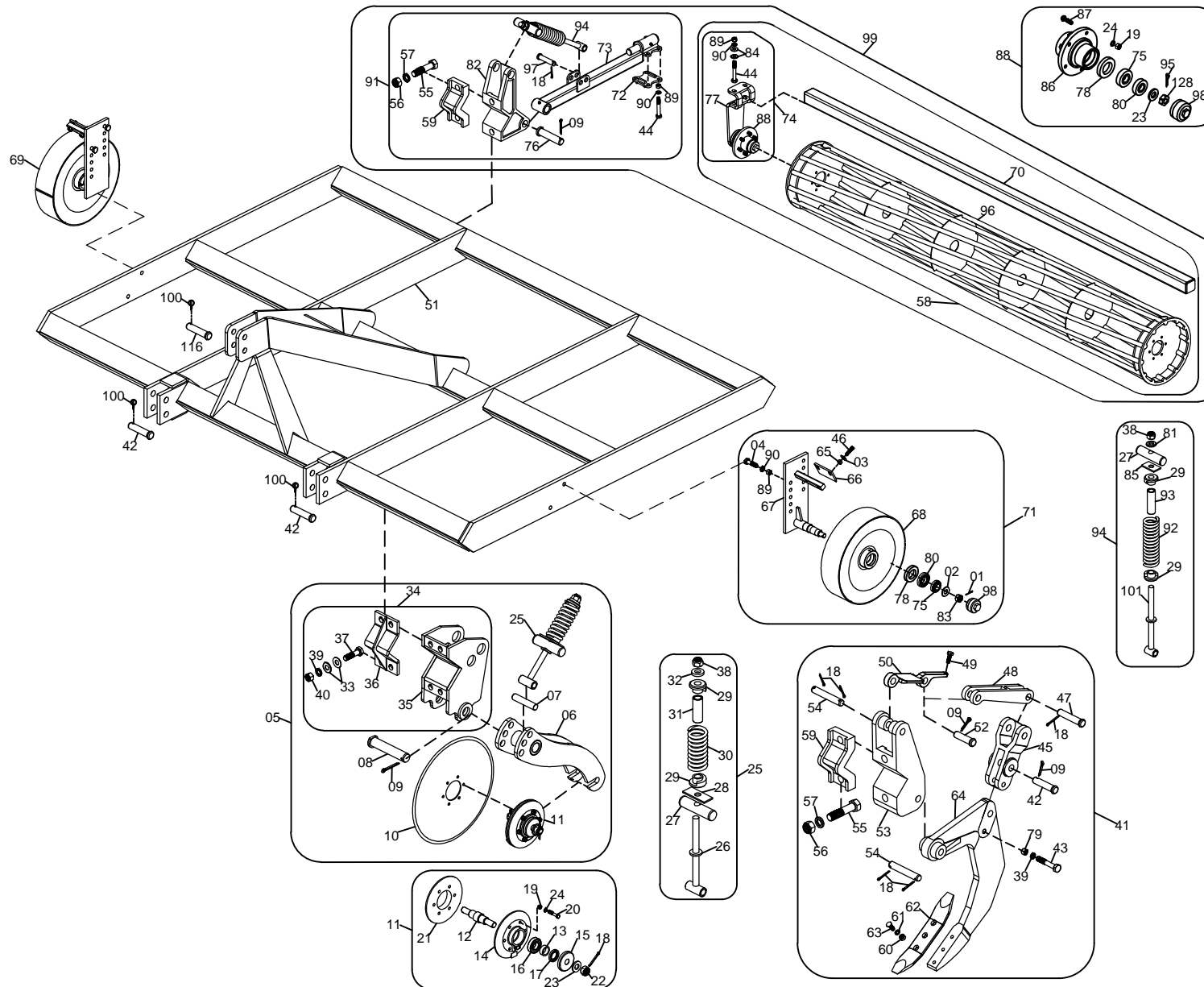




Catálogo de Peças

Subsolador Piccin Desarme Automático

SPDA Novo





# Catálogo de Peças

## Subsolador Piccin Desarme Automático SPDA Novo

item	Código	Denominação	3L	5L	7L	item	Código	Denominação	3L	5L	7L
01	CCP 00002	CONTRAPINO 5/32" X 1.1/4" ZB	2	2	2	53	CFN 00161	SUPORTE DA HASTE SPCRDI	3	5	7
02	CAL 00007	ARRUELA LISA 7/8"	2	2	2	54	PRL 00284	PINO DE 28 X 155 (SEM CABEÇA)	6	10	14
03	CAL 00004	ARRUELA LISA 1/2"	4	4	4	55	CPA 00105	PARAF SEXT 1.1/4" X 5.1/2" UNC RP PO CH 1.7/8" G5	10	14	22
04	CPA 00041	PARAF SEXT 3/8" X 3" UNC RP ZB	4	4	4	56	CPO 00049	PORCA SEXT AUTO TRAV. 1.1/4" UNC CH 1.7/8" G	10	14	22
05	PCJ 02296	CONJUNTO COMPLETO DO DISCO DO SPCRDI-450 TIPO GARFO	3	5	7	57	CAP 00010	ARRUELA DE PRESSAO 1.1/8" MEDIA IND.ZINCADA	10	14	22
06	PSJ 02217	GARFO DO DISCO DO SPCRDI	3	5	7	58	PCJ 02159	ROLETE / TRAVE DO SPDADI 7	1		2
07	PRL 00488	PINO DE 24,5 X 120 SEM CAB.	3	5	7	58A	PCJ 02107	ROLETE / TRAVE DO SPCRDI 11		1	
08	PRL 00429	PINO DE 37,5 X 175 CAB. CHANF.	3	5	7	59	CFN 00124	FIXADOR DO SUPORTE DA HASTE -SPCR	5	7	11
09	CCP 00009	CONTRAPINO 3/8" X 2.1/2" ZB	11	15	25	60	CPO 00025	PORCA SEXT PESADA 1/2" UNC CH 7/8" PO	9	15	21
10	CDI 00045	DISCO RETO DE 18" X 4,50MM SUBSOLADOR	3	5	7	61	CAP 00005	ARRUELA DE PRESSAO 1/2" MEDIA IND.ZINCADA	9	15	21
11	PCJ 02287	CUBO COMPLETO DO DISCO DO SPCRDI-450 TIPO GARFO	3	5	7	62	CLA 00001	BICO DO SUBSOLADOR	3	5	7
12	PRL 00491	EIXO DO CUBO DO DISCO SPCRDI-450 TIPO GARFO	3	5	7	63	CPA 00005	PARAF ARADO 1/2" X 1.3/4" WW PO C/ PORCA	9	15	21
13	PRL 00256	BUCHA RETA DE 13 X 40 X 30,2	6	10	14	64	CFN 00103	HASTE DO SP C/ DESARME AUTOMATICO 450	3	5	7
14	MFN 00088	CUBO DO DISCO DO SPCRDI-450 TIPO GARFO	3	5	7	65	CPO 00028	PORCA SEXT PESADA 7/16 UNC PO CH 3/4"	4	4	4
15	MCH 00540	CALOTA PROTETORA DO CUBO DO DISCO DO SPCR(DI)-450	6	10	14	66	PBC 00104	LIMPADORA DA RODA DO SP	2	2	2
16	CRO 00020	ROLAMENTO 6206 ESFERA	6	10	14	67	PSJ 00032	SUPORTE DA RODA ESQ. SP	1	1	1
17	CRN 00010	RETENTOR ARCA 5071 BRG (REF. SABÓ 01109 BRG)	6	10	14	67A	PSJ 00033	SUPORTE DA RODA DIR. SP	1	1	1
18	CCP 00021	CONTRAPINO 1/4" X 2" ZB	23	37	53	68	PSJ 00034	RODA DO SP	2	2	2
19	CPO 00019	PORCA SEXT LEVE 3/8" UNC ZB	30	42	66	69	PCJ 00016	CONJUNTO DA RODA DIREITA DO SP	1	1	1
20	CPA 00102	PARAF SEXT 3/8" X 2" UNC RP ZB	18	30	42	70	PSJ 02115	TUBO DA TRAVE DE SUSTENTAÇÃO DO ROLETE SPDADI 7	1		2
21	CFN 00159	APOIO DO DISCO DO SPCRDI-450	3	5	7	70A	PSJ 02102	TUBO DA TRAVE DE SUSTENTAÇÃO DO ROLETE SPCRDI 11		1	
22	CPO 00036	PORCA SEXT CASTELO 7/8" UNC	6	10	14	71	PCJ 00017	CONJUNTO DA RODA ESQUERDA DO SP	1	1	1
23	CCH 01182	ARRUELA LISA DE 7/8" X 45MM X 3/16"	8	12	18	72	CFN 00162	CHAPA FIXADORA DO ROLO SPCRDI	2	2	4
24	CAP 00003	ARRUELA DE PRESSAO 3/8" MEDIA IND.ZINCADA	30	42	66	73	PSJ 02046	BRAÇO DE TRAÇÃO DO ROLETE	2	2	4
25	PCJ 02286	CONJUNTO DO FUSO DO DISCO COMPLETO TIPO GARFO	3	5	7	74	PCJ 01992	SUPORTE LATERAL DO ROLETE COMPLETO	2	2	4
26	PSJ 02216	FUSO DA MOLA DO DISCO DO SPCRDI TIPO GARFO	3	5	7	75	CRO 00002	ROLAMENTO CÔNICO 30207	4	4	6
27	PRL 00421	GUIA DO PARAFUSO REGULADOR 1.3/4" X 175	5	7	11	76	PRL 00423	PINO DE 37,8 X 150 CAB. CHANF.	2	2	4
28	CCH 01518	CHAPA CENTRALIZADORA DO FUSO DO DISCO SPCRDI TIPO GARFO	3	5	7	77	PSJ 01989	SUPORTE LATERAL DO ROLETE	2	2	4
29	CFC 00001	APOIO DA MOLA	10	14	18	78	CRN 00001	RETENTOR ARCA 5014BAG (REF. SABÓ 01602 BAG)	4	4	6
30	CMO 00019	MOLA COMPR. 68 X 180 X 12,7MM ACPD	3	5	7	79	CPO 00018	PORCA SEXT LEVE 3/4" UNC ZB	3	5	7
31	CFN 00175	BUCHA RETA LIMITADORA DE CURSO DE MOLA SPCRDI TIPO GARFO	3	5	7	80	CRO 00007	ROLAMENTO CÔNICO 67048/010	2	2	4
32	CCH 01344	ARRUELA LISA DE 1" X 2" X 3/8"	3	5	7	81	CCH 01193	ARRUELA LISA DE 1" X 2" X 1/4"	2	2	4
33	CAL 00006	ARRUELA LISA 3/4"	24	40	56	82	CFN 00158	SUPORTE DE FIXAÇÃO DO ROLETE SPCRDI	4	4	6
34	PCJ 02288	SUPORTE DE FIXAÇÃO DO DISCO DO SPCRDI TIPO GARFO COMPLETO	3	5	7	83	CPO 00011	PORCA SEXT CASTELO 7/8" UNF 14 FIOS	4	4	6
35	PSJ 02218	SUPORTE DE FIXAÇÃO DO DISCO DO SPCRDI TIPO GARFO	3	5	7	84	CAL 00005	ARRUELA LISA 5/8"	8	8	16
36	PSJ 02386	FIXADOR DO DISCO SPCRDI TIPO GARFO	3	5	7	85	CCH 01289	CHAPA CENTRALIZADORA DO FUSO DO ROLETE	2	2	4
37	CPA 00100	PARAF SEXT. 3/4" X 3" UNC RP ZB	12	20	28	86	MFN 00080	CUBO PEQUENO NODULAR DE 6 FUROS	2	2	4
38	CPO 00041	PORCA SEXT AUTO TRAV. 1" UNC ALTA	5	7	11	87	CPA 00037	PARAF SEXT 3/8" X 1.1/2" UNC RI ZB	12	12	24
39	CAP 00007	ARRUELA DE PRESSAO 3/4" MEDIA IND.ZINCADA	15	25	35	88	PCJ 01982	CUBO PEQUENO 6 FUROS NODULAR -COMPLETO	2	2	4
40	CPO 00026	PORCA SEXT PESADA 3/4" UNC 10 FIOS POL. CH 1.1/4"	12	20	28	89	CPO 00021	PORCA SEXT LEVE 5/8" UNC ZB	16	16	28
41	PCJ 00322	LINHA DO SPCRDI-450	3	5	7	90	CAP 00006	ARRUELA DE PRESSAO 5/8" MEDIA IND.ZINCADA	16	16	28
42	PRL 00034	PINO DE 27,5 X 110 CAB. RED.	5	7	9	91	PCJ 01990	CONJUNTO DE TRAÇÃO DO ROLETE	2	2	4
43	CPA 00031	PARAF SEXT 3/4" X 4.1/2" UNC RP ZB	3	5	7	92	CMO 00024	MOLA COMPR. 68 X 262 X 12,7MM SPCR	2	2	4
44	CPA 00103	PARAF SEXT 5/8" X 4.1/2" UNC RP ZB	12	12	24	93	CFN 00160	BUCHA RETA LIMITADORA DE CURSO DE MOLA	2	2	4
45	CFN 00153	ARTICULADOR DA HASTE	3	5	7	94	PCJ 01988	CONJUNTO DO FUSO DO ROLETE COMPLETO	2	2	4
46	CPA 00049	PARAF SEXT 7/16" X 1.3/4" UNC RI PO	4	4	4	95	CCP 00004	CONTRAPINO 3/16" X 2" ZB	2	2	4
47	PRL 00436	PINO DE 27,5 X 125 CAB. RED	3	5	7	96	PSJ 02114	ROLETE DO SPDADI 7	1		2
48	CFN 00114	BRAÇO DA MOLA	3	5	7	96A	PSJ 02051	ROLETE DO SPCRDI 11		1	
49	CPA 00022	PARAF SEXT 1/2" X 1.1/2" UNC RI ZB	3	5	7	97	PRL 00026	PINO DE 24,5 X 100 CAB. RED.	3	3	5
50	CMO 00021	MOLA FORJADO COD. 08201406	3	5	7	98	MFC 00001	CALOTA DO CUBO 5 FUROS	4	4	6
51	PSJ 01594	QUADRO DO SPDADI 3	1			99	PCJ 02158	ROLO DESTORROADOR DO SPDADI 7	1		2
51A	PSJ 02105	QUADRO DO SPDADI 5		1		99A	PCJ 02106	ROLO DESTORROADOR DO SPCRDI 11		1	
51B	PSJ 02106	QUADRO DO SPDADI 7			1	100	CCP 00011	PINO TRAVA C/ ARGOLA 1/4" X 2"	3	3	3
52	PRL 00033	PINO DE 27,5 X 90 CAB. RED.	3	5	7	101	PSJ 01980	CONJUNTO DO FUSO DO ROLETE	2	2	4